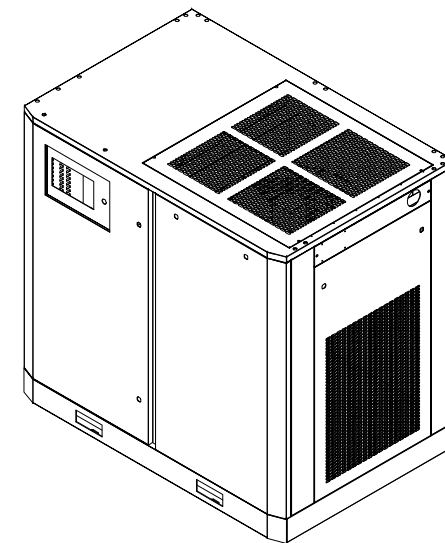
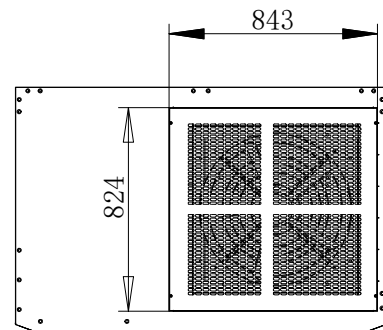
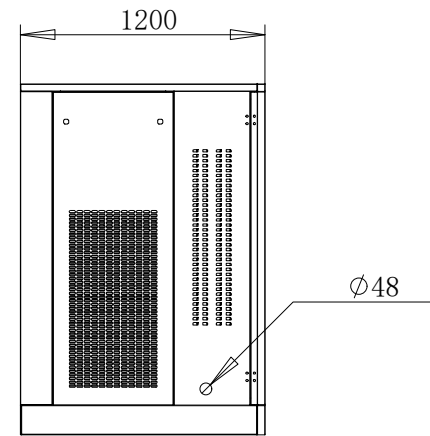
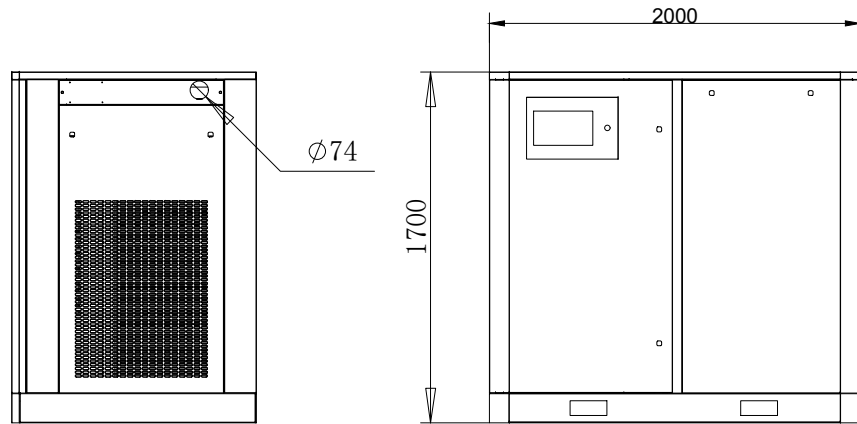


Item	Data
Air End model	ATL-50A
Working pressure PSI	44
Motor speed(RPM)	3550
Air flow (cfm)	353
Motor Power (KW)	37



FECHA : 20/7/2020				
ACOTACIONES: MM				