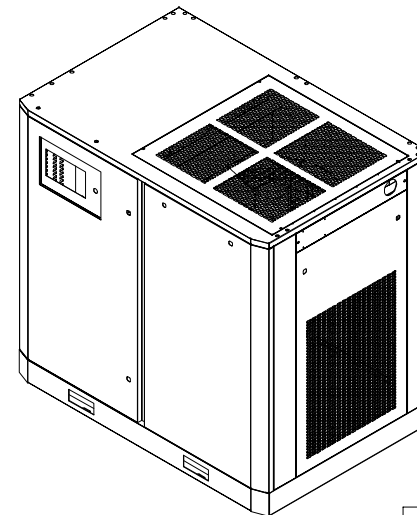
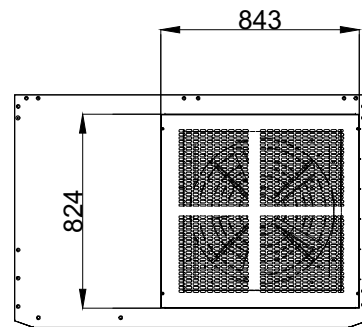
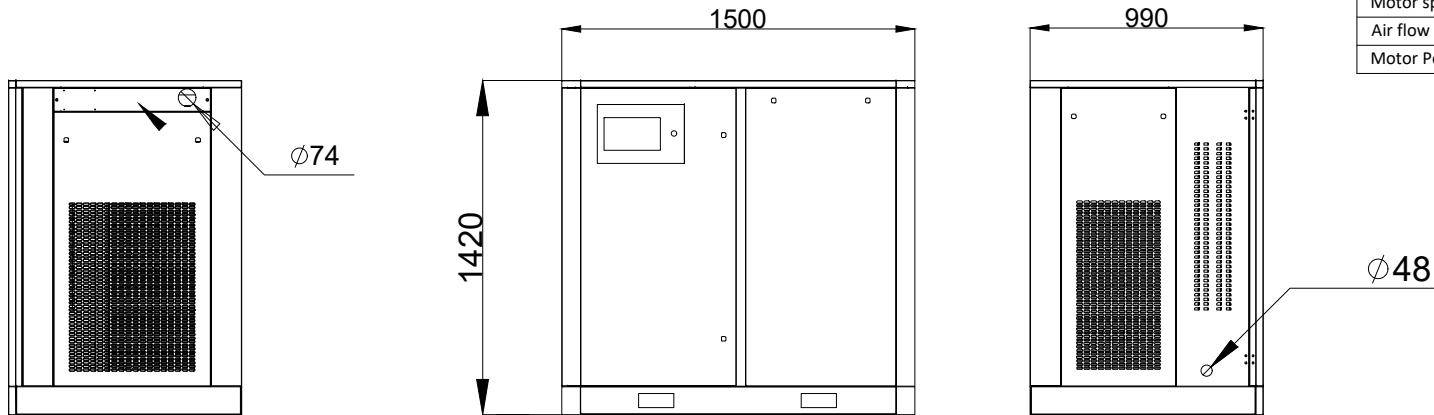


Item	Data	
Air End model	ATL-20A	
Working pressure PSI	44	58
Motor speed(RPM)	3550	3550
Air flow (cfm)	134	127
Motor Power (KW)	15	15



FECHA : 5/8/2020					
ACOTACIONES: MM					